



TELJESÍTMÉNYTARTOMÁNY

- Szállítási teljesítmény **90 l/perc**-ig (5.4 m³/óra)
- Emelési magasság **100 m**-ig

HASZNÁLATI KORLÁTOK

- Manometrikus szívómélység **8 m**-ig
- Folyadék hőmérséklet **-10-től +90 °C**-ig
- Környezeti hőmérséklet **-10-től +40 °C**-ig
- Szivattyúház max nyomás:
 - **6 bar** PQ 60-65
 - **10 bar** PQ 70-80-81-90-100-200-300
- Folyamatos működés **S1**

KIVITELEZÉS ÉS BIZTONSÁGI SZABÁLYOK

EN 60034-1
IEC 60034-1
CEI 2-3



TANUSÍTVÁNYOK



ÜZEMBEHELYEZÉS ÉS HASZNÁLAT

Tiszta víz, koptató részecskéket nem tartalmazó, a szivattyú alkatrészeire kémiaiilag semleges folyadékok szállítására ajánlott. Hidraulikus jellemzői és kompakt kivitelük, alkalmassá teszik ipari vagy háztartási használatra. A szivattyút zárt, az időjárás hatásaitól védett helyre kell telepíteni.

SZABADALMAK-VÉDJEGYEK-MODELEK

- Motorpajsz: szabadalom szám IT1243605
- Olasz modelregisztrációs száma 72753

MEGRENDELHETŐ VÁLTOZATOK

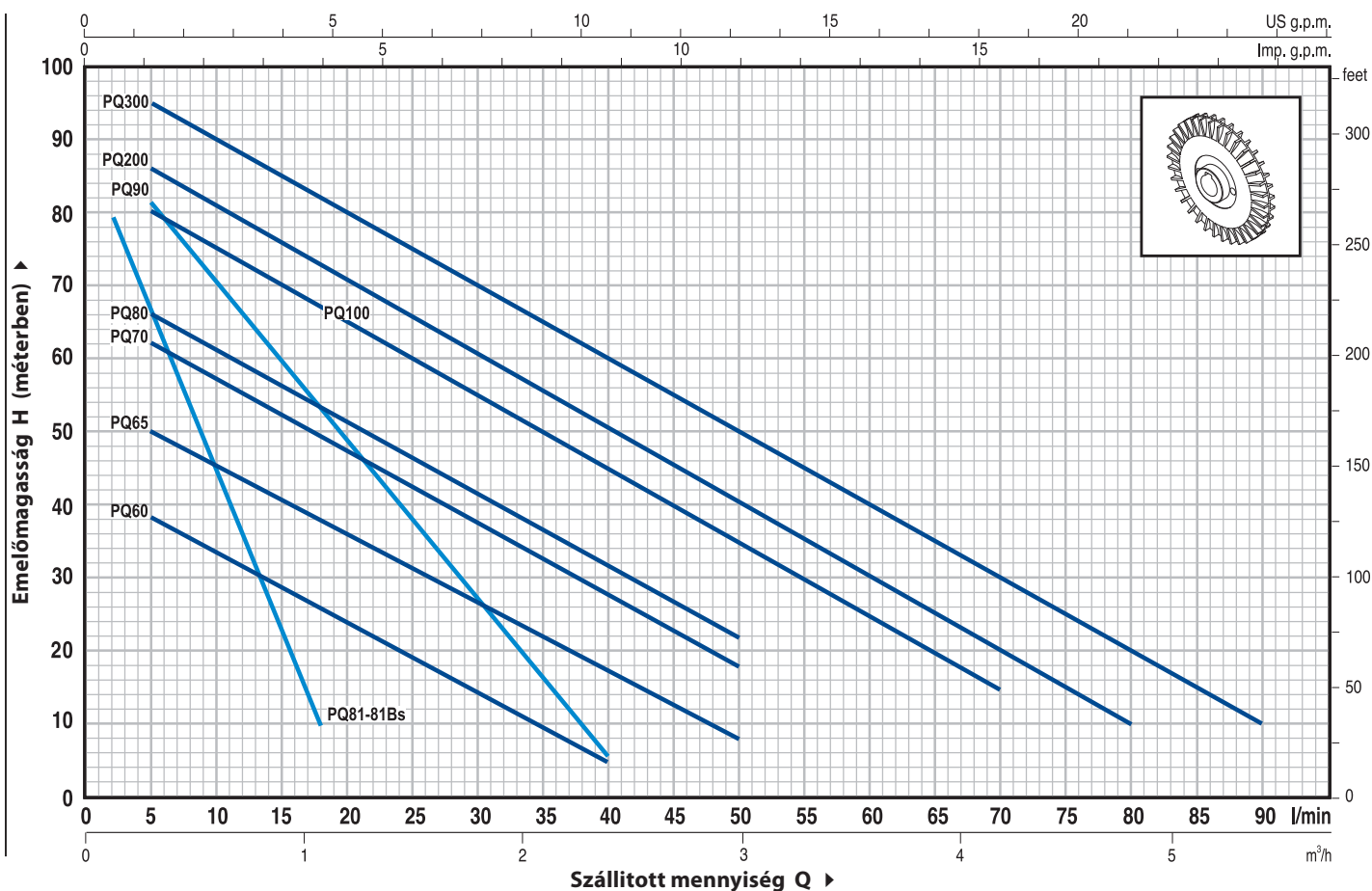
- Speciális tengelytömítés
- Szivattyútengely rozsdamentes acél EN 10088-3 - 1.4401 (AISI 316)
- Eltérő feszültség vagy 60Hz
- IP55 védelem

GARANCIA

2 év az általános értékesítési feltételek mellet

GÖRBÉK ÉS TELJESÍTMÉNY ADATOK

50 Hz n= 2900 1/min HS= 0 m



TIPUS		TELJESÍTMÉNY		Q	Q																
Egyfázisú	Háromfázisú	kW	HP		m³/óra	0	0.3	0.6	0.9	1.2	1.5	1.8	2.1	2.4	3.0	3.6	4.2	4.8	5.4		
					l/min	0	5	10	15	20	25	30	35	40	50	60	70	80	90		
PQm 60	PQ 60	0.37	0.50	H m	40	38	33.5	29	24	19.5	15	10	5								
PQm 65	PQ 65	0.50	0.70		55	50	45.5	40.5	36	31	27	22	17	8							
PQm 70	PQ 70	0.60	0.85		65	62	57	52	47	42	37	32	27	18							
PQm 80	PQ 80	0.75	1		70	66	61	56	51	46	41	36.5	31	22							
PQm 90	PQ 90	0.75	1		90	82	71	60	49	38	27	17	5								
PQm 100	PQ 100	1.1	1.5		85	80	75	70	65	60	55	50	45	35	25	15					
PQm 200	PQ 200	1.5	2		90	86	81	76	71	65.5	60	55	50	40	30	20	10				
-	PQ 300	2.2	3		100	95	90	85	80	75	70	65	60	50	40	30	20	10			

TIPUS		TELJESÍTMÉNY		Q	Q										
Egyfázisú	Háromfázisú	kW	HP		m³/óra	0	0.12	0.24	0.36	0.48	0.60	0.72	0.84	0.96	1.08
					l/min	0	2	4	6	8	10	12	14	16	18
PQm 81	PQ 81	0.50	0.70	H m	90	80	71	63	54	45	37	28	19	10	
PQm 81-Bs	PQ 81-Bs	0.50	0.70		90	80	71	63	54	45	37	28	19	10	

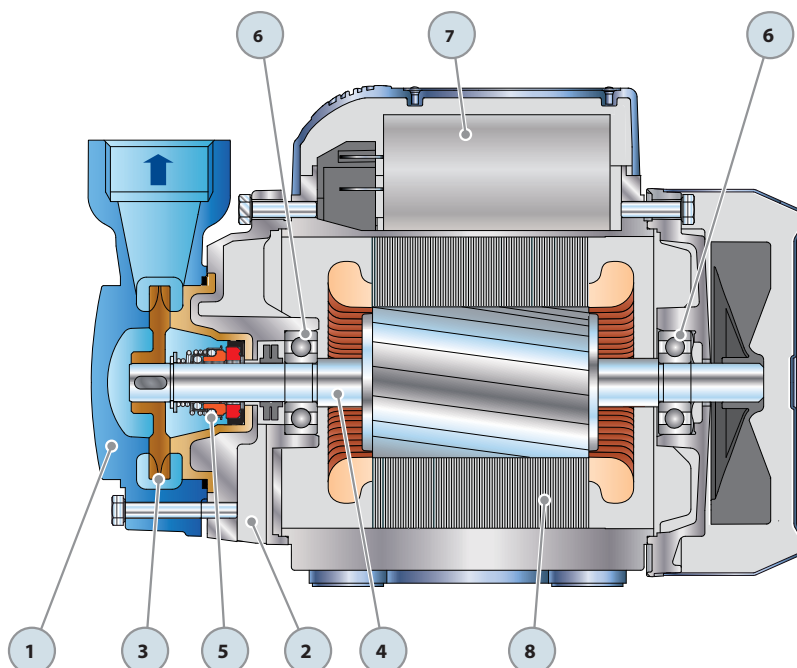
⇒ PQ 81 Bs= versione con corpo pompa rézötívzet

Q = Szállított mennyiség H = Teljes manometrikus emelőmagasság HS = Szívó mélység

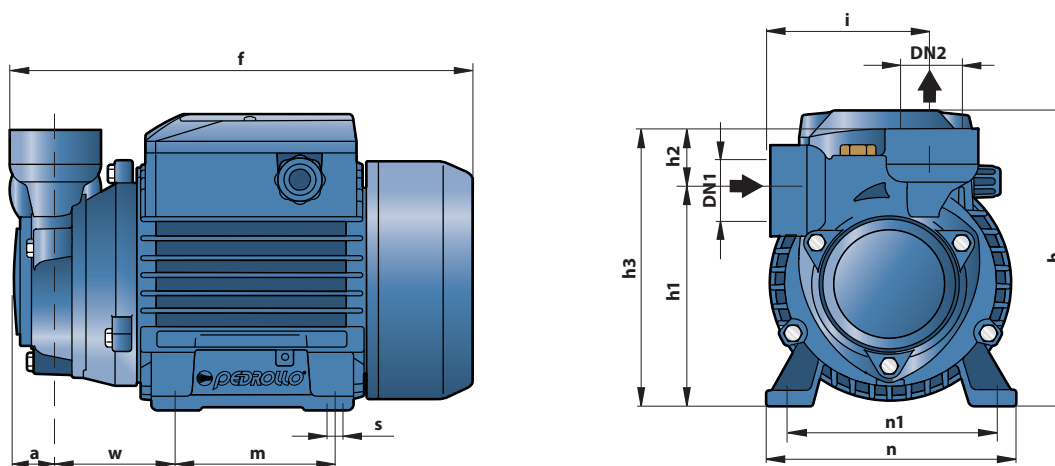
A jelleggörbék toleranciája az EN ISO 9906 App.A. szerint

POZ.	KOMPONENS	FELÉPÍTÉSI JELLEMZŐK					
1	SZIVATTYÚHÁZ	Öntvény (rézötívzet PQ 81-Bs esetén), menetes csatlakozókkal ellátva ISO 228/1					
2	SZIVATTYÚHÁZFEDÉL	Alumínium, rézötívzet betéttel, beragadásgátló funkcióval (szabadalmazott)					
3	JÁRÓKERÉK	Rézötívzet, periférikus, radiális lapátokkal					
4	MOTORTENGELY	Rozsdamentes acél EN 10088-3-1.4104					
5	TENGELYTÖMÍTÉS	<i>Elktromos szivattyú</i>	<i>Tömítés</i>	<i>Tengely</i>	<i>Anyagok</i>		
		<i>Tipus</i>	<i>Tipus</i>	<i>Átmérő</i>	<i>Álló gyűrű</i>	<i>Forgó gyűrű</i>	<i>Elasztomer</i>
		PQ 60-65	AR-12	Ø 12 mm	Kerámia	Grafit	NBR
		PQ 70-80-81-81Bs-90	FN-12	Ø 12 mm	Kerámia	Grafit	NBR
PQ 100-200-300	FN-14	Ø 14 mm	Grafit	Kerámia	NBR		
6	CSAPÁGYAK	<i>Elktromos szivattyú</i>	<i>Tipus</i>				
		PQ 60-65-81-81Bs	6201 ZZ / 6201 ZZ				
		PQ 70-80-90	6203 ZZ / 6203 ZZ				
		PQ 100-200-300	6204 ZZ / 6204 ZZ				
7	KONDEZNÁTOR	<i>Elktromos szivattyú</i>	<i>Kapacitás</i>				
		<i>Egyfázisú</i>	<i>(230 V vagy 240 V)</i>	<i>(110 V)</i>			
		PQm 60	10 µF 450 VL	25 µF 250 VL			
		PQm 65	14 µF 450 VL	30 µF 250 VL			
		PQm 70	16 µF 450 VL	60 µF 300 VL			
		PQm 80	20 µF 450 VL	60 µF 300 VL			
		PQm 81 - 81Bs	14 µF 450 VL	30 µF 250 VL			
		PQm 90	20 µF 450 VL	60 µF 300 VL			
		PQm 100	31.5 µF 450 VL	60 µF 250 VL			
		PQm 200	45 µF 450 VL	80 µF 250 VL			

- 8 ELEKTROMOS MOTOR PQm: egyfázisú 230 V - 50 Hz a tekercselésbe beépített termikus védelemmel.
 PQ: háromfázisú 230/400 V - 50 Hz.
- ➔ **A háromfázisú motorokkal szerelt szivattyúk magasabb hatékonysági osztályba tartoznak IE2 (IEC 60034-30)**
- Szigetelés: F osztály.
 - Védelem: IP 44.



MÉRETEK ÉS SÚLYOK



TIPUS		CSATLAKOZÓK		MÉRETEK mm											kg		
Egyfázisú	Háromfázisú	DN1	DN2	a	f	h	h1	h2	h3	i	m	n	n1	w	s	1~	3~
PQm 60	PQ 60	1"	1"	22	225	152	108	30	138	78	80	120	100	55	7	5.1	5.1
PQm 65	PQ 65						113		143					57		6.6	6.1
PQm 70	PQ 70						121		151					62		9.7	9.0
PQm 80	PQ 80						121		151					62		9.7	9.0
PQm 81	PQ 81	½"	½"	18	220	152	119	23	141	71	80	120	100	58		6.6	6.2
PQm 81-Bs	PQ 81-Bs	½"	½"	18	220	152	119	23	141	71	80	120	100	58		6.5	6.1
PQm 90	PQ 90	¾"	¾"	22	255	180	126	27	153	84	90	138	112	62		9.9	8.8
PQm 100	PQ 100	1"	1"	25	318	212	140	30	170	89	100	164	125	85	9	14.1	12.2
PQm 200	PQ 200															15.2	14.1
-	PQ 300															-	15.2

ABSZORBCIÓ

TIPUS	FESZÜLTÉG (egyfázisú)		
Egyfázisú	230 V	240 V	110 V
PQm 60	2.6 A	2.4 A	5.2 A
PQm 65	3.7 A	3.4 A	7.4 A
PQm 70	5.2 A	4.8 A	10.8 A
PQm 80	5.2 A	4.8 A	10.8 A
PQm 81	3.4 A	2.7 A	5.8 A
PQm 81-Bs	3.4 A	2.7 A	5.8 A
PQm 90	5.6 A	5.1 A	11.5 A
PQm 100	9.0 A	8.2 A	18.0 A
PQm 200	12.0 A	11.0 A	24.0 A

TIPUS	FESZÜLTÉG (háromfázisú)				
Háromfázisú	230 V	400 V	690 V	240 V	415 V
PQ 60	2.0 A	1.15 A	-	1.9 A	1.1 A
PQ 65	3.0 A	1.7 A	-	2.8 A	1.6 A
PQ 70	3.8 A	2.2 A	-	3.3 A	1.9 A
PQ 80	3.8 A	2.2 A	-	3.3 A	1.9 A
PQ 81	2.2 A	1.3 A	-	2.0 A	1.15 A
PQ 81-Bs	2.2 A	1.3 A	-	2.0 A	1.15 A
PQ 90	4.2 A	2.4 A	-	3.8 A	2.2 A
PQ 100	6.3 A	3.6 A	2.05 A	5.7 A	3.3 A
PQ 200	7.6 A	4.4 A	2.5 A	7.0 A	4.0 A
PQ 300	9.3 A	5.4 A	3.15 A	8.7 A	5.0 A

RAKLAPOZÁS

TIPUS		GYŰJTŐFUVAROZÁSHOZ				KONTÉNERSZÁLLÍTÁSHOZ			
Egyfázisú	Háromfázisú	szivattyúk darbszáma	H (mm)	1~	3~	szivattyúk darbszáma	H (mm)	1~	3~
PQm 60	PQ 60	240	1440	1250	1250	270	1600	1400	1400
PQm 65	PQ 65	240	1440	1600	1490	270	1600	1800	1670
PQm 70	PQ 70	120	1270	1190	1100	180	1850	1770	1640
PQm 80	PQ 80	120	1280	1190	1100	180	1850	1770	1640
PQm 81	PQ 81	192	1460	1290	1210	264	1960	1760	1660
PQm 81-Bs	PQ 81-Bs	192	1460	1270	1190	264	1960	1740	1630
PQm 90	PQ 90	120	1280	1210	1080	180	1850	1800	1610
PQm 100	PQ 100	72	1510	1040	900	96	1970	1380	1190
PQm 200	PQ 200	72	1510	1120	1040	96	1970	1480	1380
-	PQ 300	72	1510	-	1120	96	1970	-	1480

