

4BLOCK

4" átmérőjű monoblokk elektromos csőszivattyúk

► Elektromos monoblokk csőszivattyúk rozsdamentes acélból, telepítésre készen.

Felszereltség:

- motorba épített kondenzátor és termikus védelem
- 20 méteres tápvezeték.



TELJESÍTMÉNYTARTOMÁNY

- Szállítási teljesítmény **150 l/perc**-ig (9 m³/óra)
- Emelési magasság **128 m**-ig

HASZNÁLATI KORLÁTOK

- Folyadék hőmérséklet **+35 °C**
- Homok tartalom max. **150 g/m³**
- Telepítési mélység **60 m**-ig a víz szintje alá
- Független és vízszintes működés
- Indítások száma/óra: 20 rendszeres időközönként
- Folyamatos működés **S1**

KIVITELEZÉS ÉS BIZTONSÁGI SZABÁLYOK

EN 60335-1
IEC 60335-1
CEI 61-150

EN 60034-1
IEC 60034-1
CEI 2-3



TANUSÍTVÁNYOK



ÜZEMBEHELYEZÉS ÉS HASZNÁLAT

Ajánlottak kútból való tiszta víz szivattyúzására még homok jelenlétében is (150g/m³-ig).

Kiemelkedő hatásfokuknak és megbízhatóságuknak köszönhetően, kiválóan használhatóak a háztartási szektorban, különösen házi vízellátó rendszerekben, az öntözés területén stb.

SZABADALMAK-VÉDJEGYEK-MODELEK

- Szabadalmazási szám n° PCT/IB2009/051491, PCT/EP2009/059855, BO2009A000650
- Közösségi bejegyzési szám 342159-0010

MEGREDELHETŐ VÁLTOZATOK

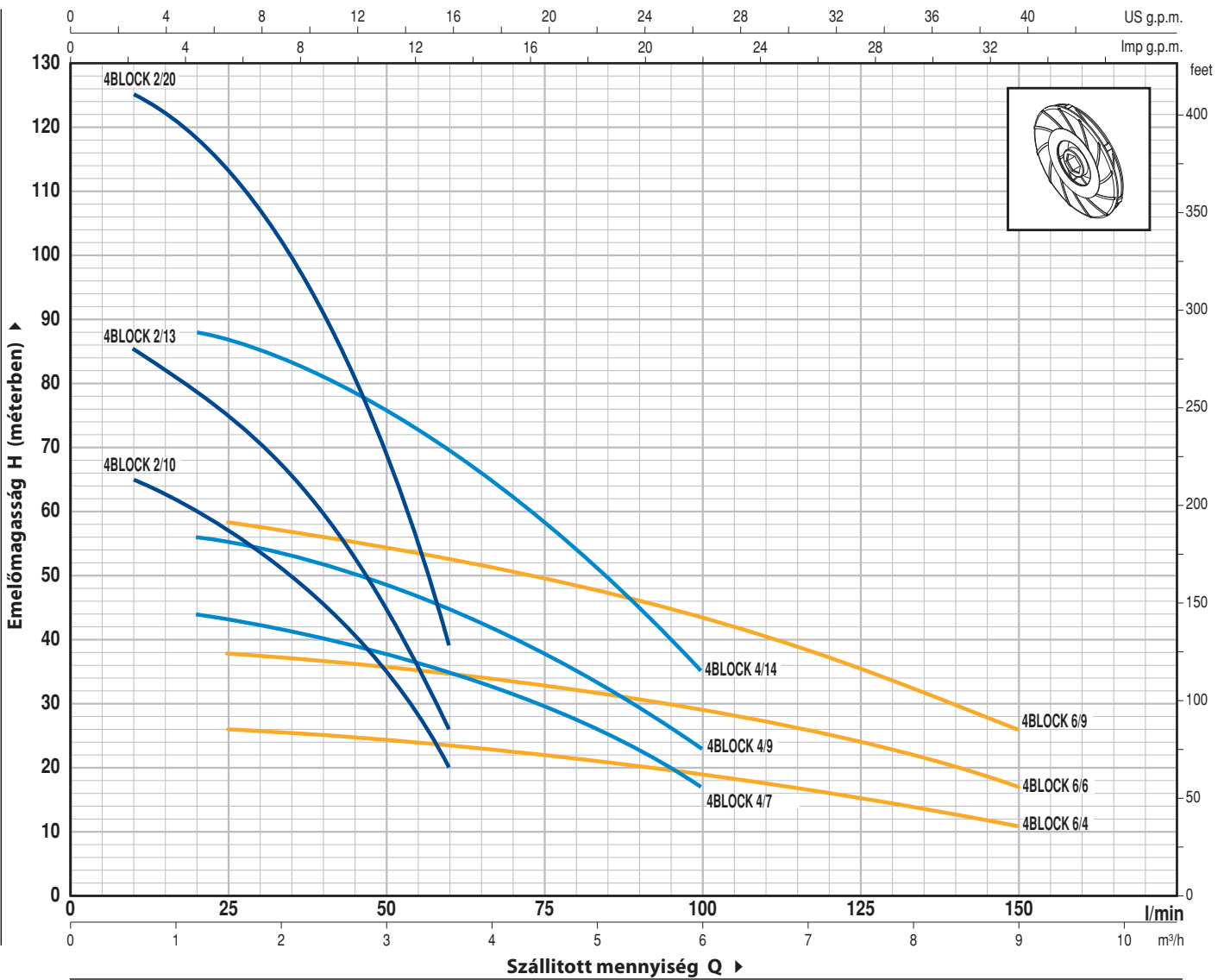
- **30 méteres** tápvezeték
- Eltérő feszültség vagy 60Hz

GARANCIA

2 év az általános értékesítési feltételek mellett

GÖRBÉK ÉS TELJESÍTMÉNY ADATOK

50 Hz n= 2900 1/min



| TÍPUS | | TELJESÍTMÉNY | | Q | m³/óra | | | | | | |
|--------------|-------------|--------------|------|-----|--------|-----|-----|-----|-----|-----|-----|
| Egyfázisú | Háromfázisú | kW | HP | | 0 | 0.6 | 1.2 | 1.8 | 2.4 | 3.0 | 3.6 |
| 4BLOCKm 2/10 | 4BLOCK 2/10 | 0.55 | 0.75 | H m | 0 | 10 | 20 | 30 | 40 | 50 | 60 |
| 4BLOCKm 2/13 | 4BLOCK 2/13 | 0.75 | 1 | | 66 | 65 | 60 | 54 | 46 | 35 | 20 |
| 4BLOCKm 2/20 | 4BLOCK 2/20 | 1.1 | 1.5 | | 86 | 85 | 79 | 71 | 60 | 45 | 26 |
| | | | | | 128 | 125 | 118 | 108 | 91 | 70 | 39 |

| TÍPUS | | TELJESÍTMÉNY | | Q | m³/óra | | | | | | | | | | |
|--------------|-------------|--------------|------|-----|--------|-----|------|-----|-----|-----|------|------|-----|-----|--|
| Egyfázisú | Háromfázisú | kW | HP | | 0 | 1.2 | 1.8 | 2.4 | 3.0 | 3.6 | 4.2 | 4.8 | 5.4 | 6.0 | |
| 4BLOCKm 4/7 | 4BLOCK 4/7 | 0.55 | 0.75 | H m | 0 | 20 | 30 | 40 | 50 | 60 | 70 | 80 | 90 | 100 | |
| 4BLOCKm 4/9 | 4BLOCK 4/9 | 0.75 | 1 | | 46 | 44 | 42 | 40 | 38 | 35 | 31.5 | 27 | 23 | 17 | |
| 4BLOCKm 4/14 | 4BLOCK 4/14 | 1.1 | 1.5 | | 60 | 56 | 54.5 | 52 | 49 | 45 | 40.5 | 35 | 29 | 23 | |
| | | | | | 92 | 88 | 85 | 81 | 76 | 70 | 63 | 54.5 | 45 | 35 | |

| TÍPUS | | TELJESÍTMÉNY | | Q | m³/óra | | | | | | | |
|-------------|-------------|--------------|------|-----|--------|-----|-----|-----|-----|-----|-----|--|
| Egyfázisú | Háromfázisú | kW | HP | | 0 | 1.5 | 3.0 | 4.5 | 6.0 | 7.5 | 9.0 | |
| 4BLOCKm 6/4 | 4BLOCK 6/4 | 0.55 | 0.75 | H m | 0 | 25 | 50 | 75 | 100 | 125 | 150 | |
| 4BLOCKm 6/6 | 4BLOCK 6/6 | 0.75 | 1 | | 27 | 26 | 24 | 22 | 19 | 15 | 11 | |
| 4BLOCKm 6/9 | 4BLOCK 6/9 | 1.1 | 1.5 | | 40 | 38 | 36 | 33 | 29 | 24 | 17 | |
| | | | | | 61 | 58 | 54 | 50 | 44 | 35 | 26 | |

Q = Szállított mennyiség H = Teljes manometrikus emelőmagasság

A jelleggörbék toleranciája az EN ISO 9906 App.A. szerint

POZ. KOMPONENS FELÉPÍTÉSI JELLEMZŐK

| | | |
|----|--|---|
| 1 | NYOMÓOLDALI HÁZ ÉS SZIVATTYÚ BURKOLAT | Rozsdamentes acél AISI 304, a nyomóoldalon menetes csatlakozóval ISO 228/1. |
| 2 | JÁRÓKEREKEK | Lexan 141-R |
| 3 | DIFUZOROK | Noryl GFN2V |
| 4 | OSZTÓHÁZ | Rozsdamentes acél AISI 304 |
| 5 | SZIVATTYÚTENGELY | Rozsdamentes acél AISI 304 |
| 6 | SZIVATTYÚ CSAPÁGYAK | Állorész speciális tecnopolimer, forgó rész rozsdamentes acél AISI 316 kromoxid bevonattal a homok ellen. |
| 7 | TENGELYKAPCSOLÓ | Rozsdamentes acél AISI 316L |
| 8 | TÁPVEZETÉKBURKOLAT | Rozsdamentes acél AISI 304 |
| 9 | MOTORTENGELY | Rozsdamentes acél EN 10088-3 1.4104 (AISI 431 1.1 kW egyfázisú esetén) |
| 10 | MOTORBURKOLAT | Rozsdamentes acél AISI 304 |

11 KETTŐS MECHANIKUS TENGELYTÖMITÉS FÖZBEIKTATOTT OLAJKAMRÁVAL

| Tömítés | Tengely | Elhelyezés | Anyagok | | |
|------------|---------|------------------|-------------------|-------------------|------------|
| Típus | Átmérő | | Álló gyűrű | Forgó gyűrű | Elasztomer |
| MG1-17 | Ø 17 mm | Motor oldala | Szilíciumkarbonát | Grafit | NBR |
| MG1-16 SIC | Ø 16 mm | Szivattyú oldala | Szilíciumkarbonát | Szilíciumkarbonát | NBR |

12 CSAPÁGYAK

| Elktromos szivattyú | Típus |
|-----------------------|------------------------------|
| 4BLOCK – 0.55÷0.75 kW | 6203 ZZ - C3 / 6203 ZZ - C3 |
| 4BLOCK – 1.1 kW | 3203B ZZ - C3 / 6203 ZZ - C3 |

13 KONDENZÁTOR

| Elktromos szivattyú | Kapacitás |
|---------------------|--------------------|
| Egyfázisú | (230 V vagy 240 V) |
| 4BLOCK – 0.55 kW | 20 µF 500 VL |
| 4BLOCK – 0.75 kW | 31.5 µF 500 VL |
| 4BLOCK – 1.1 kW | 35 µF 500 VL |

14 ELEKTROMOS MOTOR

A PEDROLLO merülőszivattyúk folyamatos működésre vannak tervezve (olaj nélkül, újratekercselhetőek).

4BLOCKm: egyfázisú 230 V - 50 Hz

Motorba épített kondenzátor.

A termikus véhelem a tekercselésbe építve.

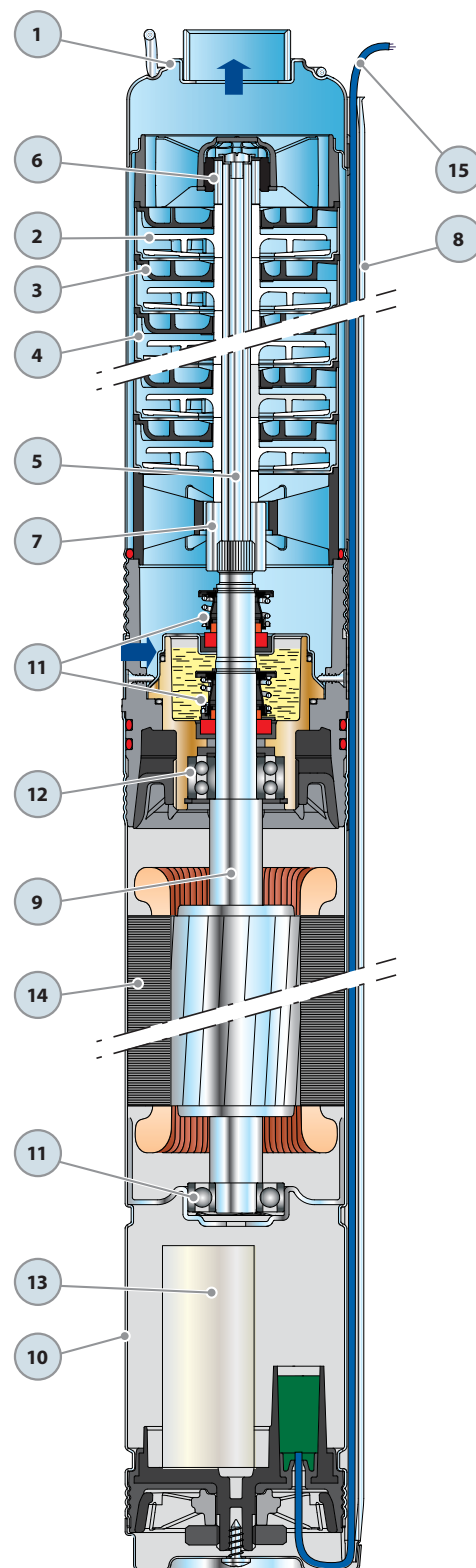
4BLOCK: háromfázisú 400 V - 50 Hz

– Szigetelés: F osztály.

– Védelem: IP 68.

15 TÁPVEZETÉK

➔ 20 méteres PBS-P típusú, állandó merülésre AD8 NF C 15-100 ivóvízre garantált ACS

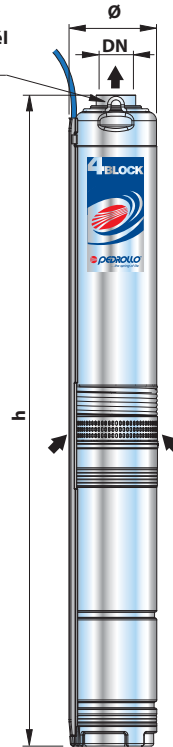


Szabadalmazott

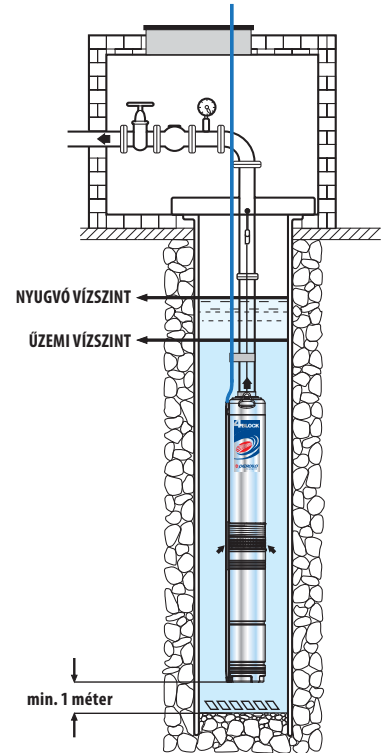
MÉRETEK ÉS SÚLYOK

| TIPUS | | CSATLAKOZÓ DN | MÉRETEK mm | | | kg | |
|--------------|-------------|------------------|------------------|-----|----------|------|------|
| Egyfázisú | Háromfázisú | | LÉPCSŐK SZÁMA | Ø | h | 1~ | 3~ |
| 4BLOCKm 2/10 | 4BLOCK 2/10 | 1¼" | 10 | 100 | 720-695 | 12.5 | 11.9 |
| 4BLOCKm 2/13 | 4BLOCK 2/13 | | 13 | | 801-776 | 14.3 | 13.7 |
| 4BLOCKm 2/20 | 4BLOCK 2/20 | | 20 | | 1001-930 | 17.8 | 16.1 |
| 4BLOCKm 4/7 | 4BLOCK 4/7 | | 7 | | 689-664 | 12.1 | 11.4 |
| 4BLOCKm 4/9 | 4BLOCK 4/9 | | 9 | | 758-733 | 13.8 | 13.2 |
| 4BLOCKm 4/14 | 4BLOCK 4/14 | | 14 | | 940-868 | 17.0 | 15.1 |
| 4BLOCKm 6/4 | 4BLOCK 6/4 | | 4 | | 655-630 | 10.7 | 9.7 |
| 4BLOCKm 6/6 | 4BLOCK 6/6 | | 6 | | 740-715 | 13.3 | 11.3 |
| 4BLOCKm 6/9 | 4BLOCK 6/9 | | 9 | | 902-823 | 16.5 | 13.9 |

Biztonságikötél
csatlakozói



Tipikus telepítés



ABSZORBICÍO

| TIPUS | FESZÜLTSG (egyfázisú) | |
|-------------------|-----------------------|-------|
| Egyfázisú | 230 V | 240 V |
| 4BLOCKm – 0.55 kW | 5.0 A | 5.0 A |
| 4BLOCKm – 0.75 kW | 6.0 A | 6.0 A |
| 4BLOCKm – 1.1 kW | 8.0 A | 8.0 A |

| TIPUS | FESZÜLTSG (háromfázisú) | | | |
|------------------|-------------------------|-------|-------|-------|
| Háromfázisú | 230 V | 400 V | 240 V | 415 V |
| 4BLOCK – 0.55 kW | 2.8 A | 1.6 A | 2.8 A | 1.6 A |
| 4BLOCK – 0.75 kW | 3.5 A | 2.0 A | 3.5 A | 2.0 A |
| 4BLOCK – 1.1 kW | 4.7 A | 2.7 A | 4.7 A | 2.7 A |

RAKLAPOZÁS

| TIPUS | | GYŰJTŐFUVAROZÁSHOZ | | | KONTÉNERSZÁLLÍTÁSHOZ | | | |
|--------------|-------------|-------------------------|-----------|---------|-------------------------|-----------|-----------|--|
| Egyfázisú | Háromfázisú | szivattyúk darbszáma | H (mm) | kg | szivattyúk darbszáma | H (mm) | kg | |
| | | | | 1~ 3~ | | | 1~ 3~ | |
| 4BLOCKm 2/10 | 4BLOCK 2/10 | 72 | 1484 | 914 877 | 108 | 2156 | 1362 1307 | |
| 4BLOCKm 2/13 | 4BLOCK 2/13 | 52 | 1570 | 759 730 | 72 | 2120 | 1044 1004 | |
| 4BLOCKm 2/20 | 4BLOCK 2/20 | 52 | 1570 | 944 852 | 72 | 2120 | 1300 1173 | |
| 4BLOCKm 4/7 | 4BLOCK 4/7 | 72 | 1484 | 891 839 | 108 | 2156 | 1328 1250 | |
| 4BLOCKm 4/9 | 4BLOCK 4/9 | 52 | 1570 | 737 701 | 72 | 2120 | 1013 964 | |
| 4BLOCKm 4/14 | 4BLOCK 4/14 | 52 | 1570 | 902 803 | 72 | 2120 | 1242 1105 | |
| 4BLOCKm 6/4 | 4BLOCK 6/4 | 72 | 1484 | 785 715 | 108 | 2156 | 1169 1065 | |
| 4BLOCKm 6/6 | 4BLOCK 6/6 | 72 | 1484 | 977 831 | 108 | 2156 | 1458 1237 | |
| 4BLOCKm 6/9 | 4BLOCK 6/9 | 52 | 1570 | 873 740 | 72 | 2120 | 1202 1018 | |

